



保証 & お手入れ



BOMBERG

保証&お手入れ

## 目次

### 保証&使い方

国際保証	ページ 3-4
特別な推奨事項	ページ 5-7
BB-01 - 3針 - 操作方法	ページ 9-11

## 国際保証

限定2年保証：

お使いのBombergウォッチは、本保証の定める条件下で、2年間の保証が付属しています。

Bomberg国際保証は、ご購入いただいたBombergウォッチに引き渡し時点で存在する、材料および製造に関する欠陥を対象とするものです。本保証が有効となるためには、保証書に日付を含む必要事項が正しく完全に記入され、Bomberg正規販売店の印が押されている必要があります。

保証期間中は、有効な保証書をご提示いただくことで、一切の欠陥を無料で修理いたします。

以下の場合、メーカー保証の対象外となります。

- 電池の寿命
- 通常の摩耗、損傷、劣化（クリスタルの引っかき傷、非金属（レザー、クロス、ラバーなど）のストラップおよびチェーンのカラーまたは素材の変質、メッキの剥離）

- 異常または不正な使用、お手入れ不足、不注意による偶発事（衝撃、へこみ、押しつぶし、クリスタルの破損など）、時計の誤った使用、Bombergの定める使い方を守らなかったことによる時計の一部の損害
- 権限のない人が（電池交換、整備、修理のために）取り扱った、またはBombergの関与しないところで最初の状態に改造が加えられた Bombergウォッチ

## 特別な推奨事項

### 私の時計は、どれくらいの頻度で点検するべきですか？

毎年1回の防水点検をお勧めします（ムーブメントの点検を含む部分的整備）。

### 私の時計は、どれくらいの頻度で整備するべきですか？

他の精密機械と同様、時計も完璧に機能するためには定期的な整備が必要です。お使いの時計に必要な整備の頻度は、時計のモデル、お住まいの地域の気候、またお客様ご自身でどのようなお手入れを実施されるのかによって異なるため、一概には言えません。着用状況にもよりますが、通常は4～5年ごとに整備する必要があります。

### 時計の整備や電池交換は、どこに依頼する必要がありますか？

Bomberg正規代理店または販売店にご依頼いただくことをお勧めします。お使いの時計に対する作業や必要な点検を専門レベルで実施するのに必要な工具と装置は、こうした店にしか存在しません。

さらに、スペシャリストのみがBombergの定める厳しい品質水準を確実に満たすことができます。

**長年にわたって時計が完璧に機能するためには、どのようなことに注意すべきですか？**

**磁場：**スピーカーや冷蔵庫の近くに時計を置かないでください。こうした機器が発生する磁場により、時計が損傷するおそれがあります。

**塩水：**海水浴をしたあとは、必ず真水で時計を洗い流してください。

**衝撃：**時計に衝撃（急激な温度変化を含む）を与えないでください。

**ねじ込み式リューズ：**水分が機構内に入り込むのを防ぐため、正しくリューズが締まっていることを必ず確認してください。

**清掃：**歯ブラシと石鹸水を使ってプレスレットと防水ケースを清掃してから、柔らかい布を使って拭き取ってください。レザーストラップのクリーニングは、特別な洗浄用製品を使用して行ってください。

**化学製品：**洗浄剤、香水、化粧品などが直接接触するのを避けてください。プレスレットやストラップ、ケース、ガスケットが損傷するおそれがあります。

**温度：**極端な温度（60°C以上または0°C以下）や突然の温度変化を避けてください。

**防水：**全てのボンバーク製品には防水性が有り、少なくとも3気圧(30m)の防水性が備わっています。防水性は永続的ではありませんので、少なくとも1年に1回は点検される事をお薦め致します。保証条件を満たすために、これらの点検は公認されたボンバーク特約店または、ボンバークサービスセンターにて行ってください。

**クロノグラフ プッシュボタン：**水中ではプッシュボタンを操作しないでください。機構内に水分が入り込むおそれがあります。



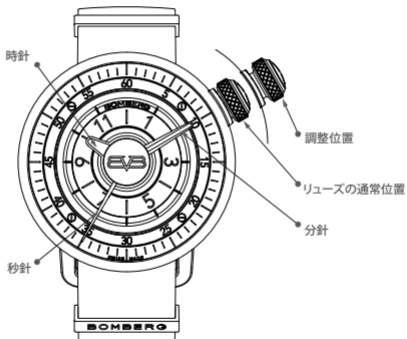




BOMBERG

The logo features a stylized monogram 'BV' at the top, where the 'B' and 'V' are intertwined. Below the monogram, the word 'BOMBERG' is written in a bold, uppercase, sans-serif font.

BB-01 - 3針



## BOMBERG モデル - BB-01 - 3針

### 時刻の調整：

1. リューズを調整位置まで引き出して、秒針を止めます。
2. リューズを回して、時針と分針を調整します。
3. 時刻の調整後は、リューズを通常位置に押し戻します。すると、秒針が再び動き始めます。



[bombergwatches.com](http://bombergwatches.com)  
[welcome@bomberg.ch](mailto:welcome@bomberg.ch)

  
BOMBERG

[bombergwatches.com](http://bombergwatches.com)  
[welcome@bomberg.ch](mailto:welcome@bomberg.ch)